

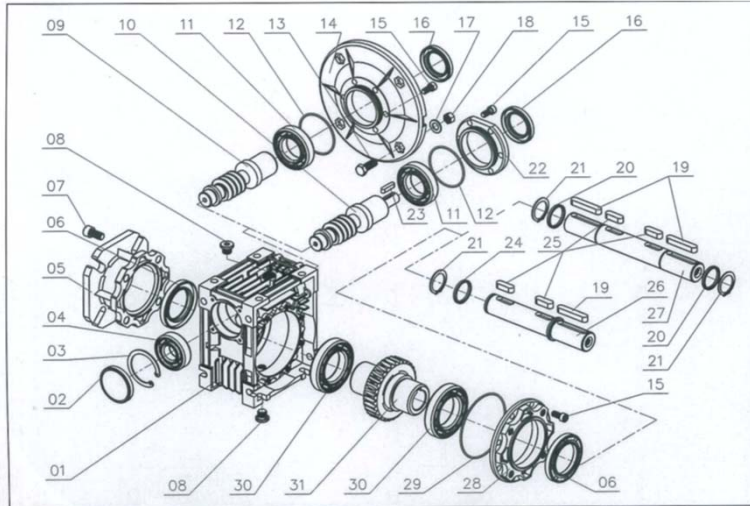
PARA MAIOR DETALHE, POR FAVOR CONSULTE CATALOGOS NESTE SEPARADOR.

## CAIXAS REDUTORAS e VARIADORES



## CAIXAS REDUTORAS

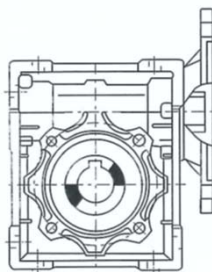
As caixas redutoras sem-fim/correa (worm gear box) quadradas são fabricadas em liga de alumínio de alta qualidade, pelo que não oxidam.  
 Permitem grandes binários de saída.  
 Baixo ruído de funcionamento.  
 Boa capacidade de refrigeração  
 Compactas e leves, podem ser montadas em múltiplas posições



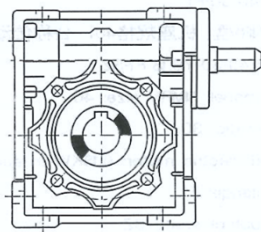
**Modelos e características:** O tamanho da caixa indica a distância entre eixos de entrada e saída.  
 Para referenciar uma caixa há que indicar as suas características.

Exemplo: **NMRV 063 - 40 F1 DS 71B5 B3**

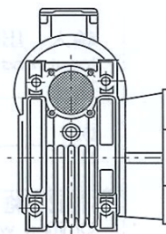
Significa que se trata de uma caixa 063, razão de transmissão 40:1, com flange de saída (nº 05 na figura), com veio de saída duplo (nº 27 na figura), com flange de entrada (nº 14 na figura) para receber motor carcaça 71 com flange B5 e que a caixa vai ser montada na posição B3,



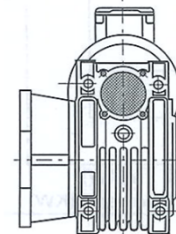
**NMRV**



**NRV**

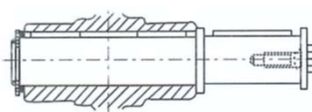


**F1**

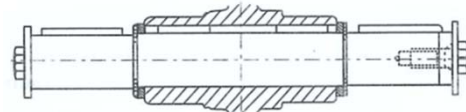


**F2**

Veio de saída

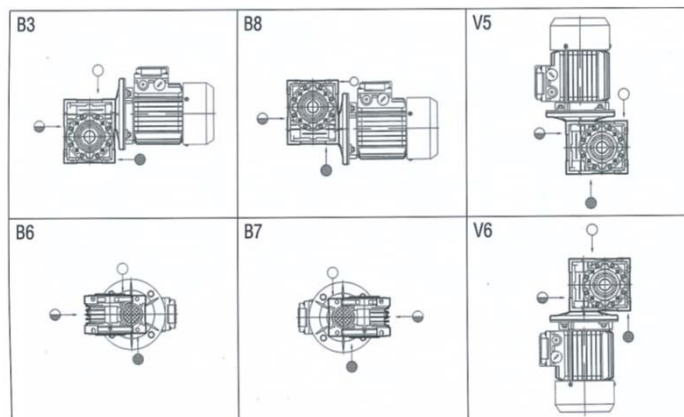


**SS**



**DS**

Posições de montagem



## CAIXAS REDUTORAS

Nesta gama de produtos (Página Anterior) incluem-se:

# Caixas NMRW, com flange para acoplamento de motor em versão B5 ou B14

# Caixas NRW, com veio de entrada

# Caixas NMRW, com extensão do veio de entrada

    Acessórios Flange de saída

        Veio de saída simples

        Veio de saída duplo

        Flange de saída

        Braço de reacção

# Variador de velocidade UDL

# Caixa PCRW correspondente a uma caixa PC + NMRV

# DRW correspondente a 2 caixas NMRW em série

Seleccção do redutor

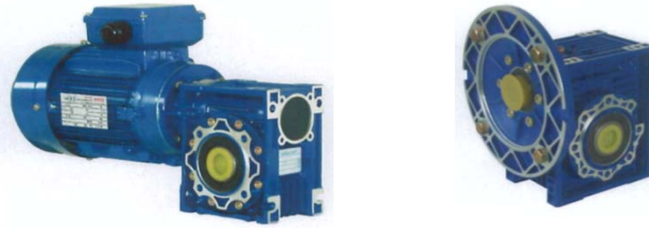
1, Qual a razão de transmissão "i"?

$5 < i < 100$  NMRW ou NRW

$72,6 < i < 3$  PCRW

$300 < i < 32$  DRW

## CAIXAS REDUTORAS



NMRW n1 = 1400 RPM - OPÇÕES DE MONTAGEM NORMAL, marcadas a cor													
NMRW		Razão de transmissão - i											
		5	7,5	10	15	20	25	30	40	50	60	80	100
30	0,06 KW												
	0,09 KW												
	0,12 KW												
	0,18 KW												
40	0,06 KW	•	•		•	•	•	•	•				
	0,09 KW	•	•		•	•	•	•	•				
	0,12 KW												
	0,18 KW												
	0,25 KW												
	0,37 KW												
50	0,55 KW												
	0,12 KW	•	•		•	•	•	•					
	0,18 KW	•	•		•	•	•	•					
	0,25 KW												
	0,37 KW												
	0,55 KW												
63	0,75 KW												
	0,25 KW	x	•	•	•	•		•	•	•	•	•	
	0,37 KW	x	•	•	•	•		•	•				
	0,55 KW	x	•	•									
	0,75 KW	x											
	1,1 KW	x											
75	1,5 KW	x											
	0,55 KW	x	•	•	•	•		•					
	0,75 KW	x	•	•	•	•							
	1,1 KW	x											
	1,5 KW	x											
	2,2 KW	x											
90	3,0 KW	x											
	4,0 KW	x											
	0,75 KW	x	•	•	•	•		•	•				
	1,1 KW	x	•	•	•	•		•					
	1,5 KW	x	•	•		•							
	2,2 KW	x											
110	3,0 KW	x											
	4,0 KW	x											
	5,5 KW	x											
	7,5 KW	x											
	1,1 KW	x	•	•	•	•		•	•	•			
	1,5 KW	x	•	•	•	•		•	•				
130	2,2 KW	x											
	3,0 KW	x	•	•	•	•		•					
	4,0 KW	x											
	5,5 KW	x											
	7,5 KW	x											
	1,5 KW	x	•	•	•	•		•	•	•	•		

Notas: "•" significa que existe mas não é recomendável  
"x" significa que não existe esta razão de transmissão  
célula branca significa que não é permitida a montagem

## CAIXAS REDUTORAS



### RENDIMENTO

O rendimento de uma caixa redutora é um factor primordial. Resulta do atrito entre o sem-fim e a roda de coroa, do desenho dos dentes, do ângulo de ataque, da qualidade do fabrico e dos materiais utilizados.

Há duas situações de atrito distintas: em funcionamento e parado, daí resultando o rendimento dinâmico e o rendimento estático.

Como o coeficiente de atrito estático é superior ao dinâmico, daí resulta que o RENDIMENTO ESTÁTICO (  $\eta_s$  ) é menor do que o RENDIMENTO DINÂMICO (  $\eta_d$  ).

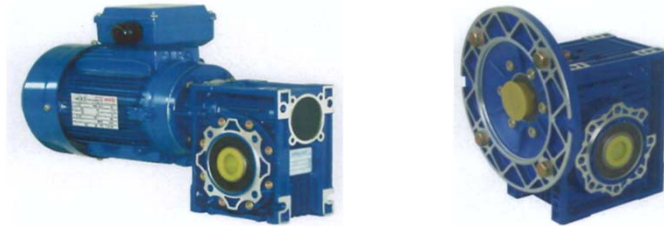
### REVERSIBILIDADE DA TRANSMISSÃO

A reversibilidade ou irreversibilidade de uma transmissão é um factor importante para algumas aplicações e está relacionada com o rendimento da caixa redutora.

- 1) Se  $\eta_s < 0,5$  a caixa é **irreversível na situação estática**, ou seja, estando parada, não se consegue rodar o veio saída para fazer rodar o de entrada. A caixa impede o movimento.
- 2) Se  $0,5 < \eta_s < 0,55$  está numa situação de fronteira entre reversível e irreversível.
- 3) Se  $\eta_s > 0,55$  a caixa é **reversível**, ou seja, quando parada, é possível rodar o veio de saída para fazer rodar o de entrada
- 4) Se  $\eta_d < 0,5$  a caixa é **irreversível em situação dinâmica**, isto é, quando deixa de haver força motora o veio de saída fica imediatamente bloqueado.
- 5) Se  $0,5 < \eta_d < 0,6$  está numa situação de fronteira e ao parar o motor a caixa pode não parar imediatamente.
- 6) Se  $\eta_d > 0,6$  é **reversível**, ou seja, quando o motor deixa de rodar o veio de saída não pára por si só.

NMRV		RAZAO DE TRANSMISSAO - i											
		5	7,5	10	15	20	25	30	40	50	60	80	100
30	$\eta_d$	0,874	0,856	0,829	0,782	0,782	0,700	0,667	0,520	0,567	0,520	0,422	
	$\eta_s$	0,723	0,675	0,637	0,559	0,559	0,442	0,400	0,308	0,319	0,275	0,221	
40	$\eta_d$	0,886	0,862	0,839	0,805	0,792	0,738	0,675	0,668	0,604	0,541	0,513	0,477
	$\eta_s$	0,737	0,703	0,661	0,589	0,559	0,502	0,434	0,411	0,351	0,284	0,276	0,243
50	$\eta_d$	0,887	0,874	0,852	0,808	0,805	0,711	0,711	0,693	0,634	0,532	0,530	0,483
	$\eta_s$	0,737	0,695	0,654	0,581	0,561	0,517	0,434	0,403	0,352	0,289	0,270	0,227
63	$\eta_d$		0,880	0,870	0,830	0,820	0,780	0,740	0,716	0,660	0,571	0,562	0,486
	$\eta_s$		0,710	0,670	0,600	0,557	0,510	0,450	0,409	0,360	0,304	0,276	0,229
75	$\eta_d$		0,912	0,904	0,876	0,850	0,848	0,810	0,770	0,769	0,695	0,719	0,626
	$\eta_s$		0,712	0,683	0,614	0,570	0,542	0,466	0,420	0,395	0,342	0,316	0,267
90	$\eta_d$		0,905	0,898	0,873	0,849	0,824	0,804	0,765	0,727	0,690	0,638	0,572
	$\eta_s$		0,734	0,706	0,650	0,606	0,563	0,505	0,459	0,414	0,380	0,342	0,271
110	$\eta_d$		0,901	0,891	0,862	0,848	0,851	0,793	0,776	0,768	0,729	0,692	0,628
	$\eta_s$		0,721	0,691	0,631	0,618	0,598	0,482	0,478	0,451	0,415	0,372	0,319
130	$\eta_d$		0,911	0,891	0,872	0,860	0,845	0,803	0,779	0,758	0,749	0,671	0,657
	$\eta_s$		0,721	0,691	0,631	0,610	0,583	0,492	0,460	0,435	0,406	0,335	0,308

## CAIXAS REDUTORAS



### FACTOR DE SERVIÇO aconselhado

Tipo de carga	Menos de 10 arranques por hora			Mais de 10 arranques por hora		
	Nº de horas de trabalho diário			Nº de horas de trabalho diário		
	< 2	2 a 8	8 a 16	< 2	2 a 8	8 a 24
Uniforme	0,8	1	1,25	1	1,25	1,75
Choques moderados	1	1,25	1,5	1,5	1,75	2
Choques pesados	1,25	1,5	1,75	1,75	2	2,25

### QUADRO RESUMO DE POTÊNCIAS E BINÁRIOS DE SAÍDA para FACTOR DE SERVIÇO = 1

O quadro seguinte aplica-se a caixas accionadas por motores eléctricos de 4 polos - 1400rpm.

Na 1ª coluna indicam-se os valores da razão de transmissão  $i$ , que variam entre 7,5:1 e 100:1 .

Para cada razão de transmissão é indicado:

- ~ na 3ª coluna o valor da velocidade de rotação de saída ( $n_2$ ), em rpm
- ~ na coluna correspondente a cada tipo de caixa (da 025 à 185) a potência teórica de motor em KW e o binário de saída  $M_2$  correspondente, em Nm, que conduziria a um **factor de serviço igual a 1,00**.

Ex: Uma caixa 090 com  $i = 50:1$  pode receber motores de 0,75 Kw de 1,1 KW ou de 1,5 KW . Consultando o quadro a potência correspondente a um FS=1 é 1,38 KW. Então os factores de serviço correspondentes a essas potências de motores serão obtidos dividindo a potência teórica pela potência do motor, o que dará 1,8 , 1,3 e 0,9, respectivamente.

i		$n_2$	$n_1=1400$										
			25	30	40	50	63	75	90	110	130	150	185
7,5	KW1 M <sub>2</sub>	187	0.25	0.41	0.90	1.58	2.84	4.06	6.3	10.4	16.1	25.8	39.1
			11	18	40	71	128	185	290	480	750	1200	1740
10	KW1 M <sub>2</sub>	140	0.21	0.32	0.69	1.23	2.19	3.25	5.11	8.57	13.5	20.2	30
			12	18	40	72	130	195	310	520	820	1240	1800
15	KW1 M <sub>2</sub>	93	0.15	0.23	0.48	0.88	1.65	2.30	4.09	6.48	10.3	13.9	21
			12	18	40	74	140	200	360	570	920	1250	1760
20	KW1 M <sub>2</sub>	70	0.12	0.18	0.37	0.68	1.22	1.88	3.10	4.83	7.76	11	19.6
			12	18	39	73	135	210	355	560	910	1300	2270
25	KW1 M <sub>2</sub>	56	-	0.18	0.30	0.54	0.98	1.47	2.43	4.12	6.49	8.4	13.8
			-	21	38	70	130	200	340	590	930	1200	1950
30	KW1 M <sub>2</sub>	47	0.09	0.15	0.31	0.57	1.06	1.48	2.57	3.90	6.35	7	14
			13	20	45	84	160	230	410	630	1040	1200	2200
40	KW1 M <sub>2</sub>	35	0.08	0.11	0.23	0.42	0.76	1.12	1.76	2.87	4.93	7.3	12.1
			13	18	41	76	145	220	360	610	1050	1550	2570
50	KW1 M <sub>2</sub>	28	0.06	0.09	0.18	0.34	0.60	0.89	1.38	2.35	3.83	5.4	9.3
			11	17	39	73	135	210	340	600	980	1400	2370
60	KW1 M <sub>2</sub>	23	0.04	0.08	0.15	0.28	0.51	0.75	1.13	1.9	3.05	4.2	7.6
			10	16	36	68	130	200	320	560	900	1260	2270
80	KW1 M <sub>2</sub>	18	-	0.05	0.12	0.22	0.39	0.58	0.83	1.34	2.26	3.1	5.6
			-	13	33	65	122	190	285	490	840	1150	2100
100	KW1 M <sub>2</sub>	14	-	-	0.09	0.16	0.34	0.48	0.67	1.07	1.70	2.29	4.1
			-	-	29	55	118	180	270	460	740	1000	1810

NOTA: Os tamanhos normalmente comercializados vão do 030 ao 130

## CAIXAS REDUTORAS



KW	Tipo de CAIXA	i	n2 (rpm)	M2 (Nm)
0,06KW	NMRV 30	5	280	1,8
	NMRV 30	7,5	186	2,6
	NMRV 30	10	140	3,4
	NMRV 30	15	94	4,8
	NMRV 30	20	70	5,5
	NMRV 30	25	56	7,2
	NMRV 30	30	47	8,2
	NMRV 30	40	35	8,5
	NMRV 30	50	28	11,6
	NMRV 40			12,4
	NMRV 30	60	24	12,8
	NMRV 40			12,6
	NMRV 30	80	18	13,8
	NMRV 40			16,8
NMRV 40	100	14	19,5	
0,09KW	NMRV 30	5	280	2,7
	NMRV 30	7,5	186	4,0
	NMRV 30	10	140	5,1
	NMRV 30	15	94	7,2
	NMRV 30	20	70	8,3
	NMRV 30	25	56	10,7
	NMRV 30	30	47	12,3
	NMRV 30	40	35	12,8
	NMRV 30	50	28	17,4
	NMRV 40			18,6
	NMRV 30	60	24	19,2
	NMRV 40			19,0
	NMRV 40	80	18	25,2
	NMRV 40	100	14	29,3
0,12KW	NMRV 330	5	280	3,6
	NMRV 40			3,5
	NMRV 30	7,5	186	5,3
	NMRV 40			5,3
	NMRV 30	10	140	6,8
	NMRV 40			8,9
	NMRV 30	15	94	9,6
	NMRV 40			99,0
	NMRV 30	20	70	11,0
	NMRV 40			13,0
	NMRV 30	25	56	14,3
	NMRV 40			15,1
	NMRV 30	30	47	16,4
	NMRV 40			16,6
	NMRV 30	40	35	17,0
	NMRV 40			21,9
	NMRV 50	50	28	22,7
	NMRV 30			23,2
	NMRV 40	50	28	24,7
	NMRV 50			26,0
NMRV 40	60	24	25,3	
NMRV 50			26,2	
NMRV 40	80	18	33,6	
NMRV 50			34,7	
NMRV 40	100	14	39,0	
NMRV 50			39,6	

KW	Tipo de CAIXA	i	n2 (rpm)	M2 (Nm)
0,18KW	NMRV 30	5	280	5,4
	NMRV 40			5,4
	NMRV 30	7,5	186	7,9
	NMRV 40			7,9
	NMRV 30	10	140	10,2
	NMRV 40			10,3
	NMRV 30	15	94	14,4
	NMRV 40			14,8
	NMRV 30	20	70	16,5
	NMRV 40			19,5
	NMRV 30	25	56	21,5
	NMRV 40			22,7
	NMRV 30	30	47	24,6
	NMRV 40			24,9
	NMRV 40	40	35	32,8
	NMRV 50			34,0
	NMRV 40	50	28	37,1
	NMRV 50			39,0
NMRV 40	60	24	37,9	
NMRV 50			39,2	
NMRV 50	80	18	52,1	
NMRV 50	100	14	59,3	
0,25KW	NMRV 40	5	280	7,6
	NMRV 50			7,6
	NMRV 40	7,5	186	11,0
	NMRV 50			11,2
	NMRV 40	10	140	14,3
	NMRV 50			14,5
	NMRV 40	15	94	20,6
	NMRV 50			20,7
	NMRV 40	20	70	27,0
	NMRV 50			27,5
	NMRV 40	25	56	31,5
	NMRV 50			32,8
	NMRV 40	30	47	34,6
	NMRV 50			36,4
	NMRV 40	40	35	45,6
	NMRV 50			47,3
	NMRV 50	50	28	54,1
	NMRV 50	60	24	54,5
NMRV 50	80	18	72,4	
NMRV 63	100	14	76,7	
NMRV 63			82,8	
0,37KW	NMRV 40	5	280	11,2
	NMRV 50			11,2
	NMRV 40	7,5	186	16,3
	NMRV 50			16,6
	NMRV 40	10	140	21,2
	NMRV 50			21,5
	NMRV 40	15	94	30,5
	NMRV 50			30,6
	NMRV 40	20	70	40,0
	NMRV 50			40,7
	NMRV 40	25	56	46,6
	NMRV 50			48,7

## CAIXAS REDUTORAS



KW	Tipo de CAIXA	i	n2 (rpm)	M2 (Nm)
0,37KW	NMRV 40	30	47	51,2
	NMRV 50			53,8
	NMRV 50	40	35	67,0
	NMRV 63			72,3
	NMRV 50	50	28	80,1
	NMRV 63			83,3
	NMRV 50	60	24	80,6
	NMRV 63			86,5
	NMRV 63	80	18	113,5
NMRV 63	100	14	122,6	
0,55KW	NMRV 40	5	280	16,6
	NMRV 50			16,7
	NMRV 40	7,5	186	24,3
	NMRV 50			24,6
	NMRV 40	10	140	31,5
	NMRV 50			32,0
	NMRV 40	15	94	45,3
	NMRV 50			45,5
	NMRV 63			46,7
	NMRV 50	20	70	60,5
	NMRV 63			61,6
	NMRV 50	25	56	72,3
	NMRV 63			73,2
	NMRV 50	30	47	80,0
	NMRV 63			83,0
	NMRV 50	40	35	104,0
	NMRV 63			107,5
	NMRV 75			115,7
	NMRV 63	50	28	123,9
	NMRV 75			144,3
NMRV 63	60	24	128,6	
NMRV 75			156,5	
NMRV 75	80	18	215,8	
NMRV 75	100	14	235,0	
0,75KW	NMRV 50	5	280	22,7
	NMRV 50	7,5	186	33,6
	NMRV 63			33,8
	NMRV 50	10	140	43,6
	NMRV 63			44,5
	NMRV 50	15	94	62,0
	NMRV 63			63,7
	NMRV 50	20	70	82,4
	NMRV 63			84,0
	NMRV 63	25	56	99,8
	NMRV 63			113,6
	NMRV 75	30	47	124,4
	NMRV 63			146,6
	NMRV 75	40	35	157,8
	NMRV 75			196,8
	NMRV 90	50	28	186,1
	NMRV 75			213,4
	NMRV 90	60	24	211,9
	NMRV 90			261,1
	NMRV 90	80	18	261,1
NMRV 90	100	14	292,7	

KW	Tipo de CAIXA	i	n2 (rpm)	M2 (Nm)
1,1 KW	NMRV 63	7,5	186	49,6
	NMRV 75			51,4
	NMRV 63	10	140	65,3
	NMRV 75			67,8
	NMRV 63	15	94	93,5
	NMRV 75			98,6
	NMRV 63	20	70	123,2
	NMRV 75			127,7
	NMRV 63	25	56	146,4
	NMRV 75			159,2
	NMRV 63	30	47	166,7
	NMRV 75			182,5
	NMRV 75	40	35	231,4
	NMRV 90			229,7
	NMRV 90	50	28	272,9
	NMRV 90	60	24	310,8
	NMRV 110			319,1
	NMRV 110	80	18	403,8
NMRV 110	100	14	471,2	
1,5 KW	NMRV 63	7,5	186	67,6
	NMRV 75			70,1
	NMRV 63	10	140	89,1
	NMRV 75			92,5
	NMRV 63	15	94	127,5
	NMRV 75			134,5
	NMRV 63	20	70	167,9
	NMRV 75			174,1
	NMRV 75	25	56	217,1
	NMRV 90			211,0
	NMRV 75	30	47	248,9
	NMRV 90			247,1
	NMRV 90	40	35	313,3
	NMRV 90			372,1
	NMRV 90	50	28	392,9
	NMRV 110			423,8
	NMRV 90	60	24	435,1
	NMRV 110			550,7
NMRV 110	80	18	534,0	
NMRV 130	100	14	672,2	
2,2 KW	NMRV 75	7,5	186	102,8
	NMRV 90			101,9
	NMRV 110	10	140	101,8
	NMRV 75			135,7
	NMRV 90	15	94	134,8
	NMRV 110			133,7
	NMRV 75	20	70	197,3
	NMRV 90			196,7
	NMRV 110	25	56	192,7
	NMRV 90			254,9
	NMRV 110	30	47	254,5
	NMRV 90			309,5
	NMRV 110	35	35	319,2
	NMRV 90			362,4
	NMRV 110	40	35	354,5
	NMRV 110	40	35	465,8



## CAIXAS REDUTORAS



KW	Tipo de CAIXA	i	n2 (rpm)	M2 (Nm)
2,2 KW	NMRV 110	50	28	576,2
	NMRV 130			568,7
	NMRV 110	60	24	638,1
	NMRV 130			655,6
	NMRV 130	80	18	783,1
	NMRV 130			985,9
3,0 KW	NMRV 75	7,5	186	140,1
	NMRV 90			139,0
	NMRV 110			138,8
	NMRV 75	10	140	185,0
	NMRV 90			183,8
	NMRV 110			182,2
	NMRV 75	15	94	269,0
	NMRV 90			268,2
	NMRV 110			262,7
	NMRV 90	20	70	347,7
	NMRV 110			347,0
	NMRV 90	25	56	422,0
	NMRV 110			435,3
	NMRV 90	30	47	494,1
	NMRV 110			483,3
	NMRV 110	40	35	635,1
	NMRV 130			637,6
	NMRV 110	50	28	785,8
	NMRV 130			775,5
	NMRV 130	60	24	894,0
4,0 KW	NMRV 75	7,5	186	186,8
	NMRV 90			185,3
	NMRV 110			185,0
	NMRV 130	10	140	187,1
	NMRV 90			245,1
	NMRV 110			243,1
	NMRV 130	10	140	243,1

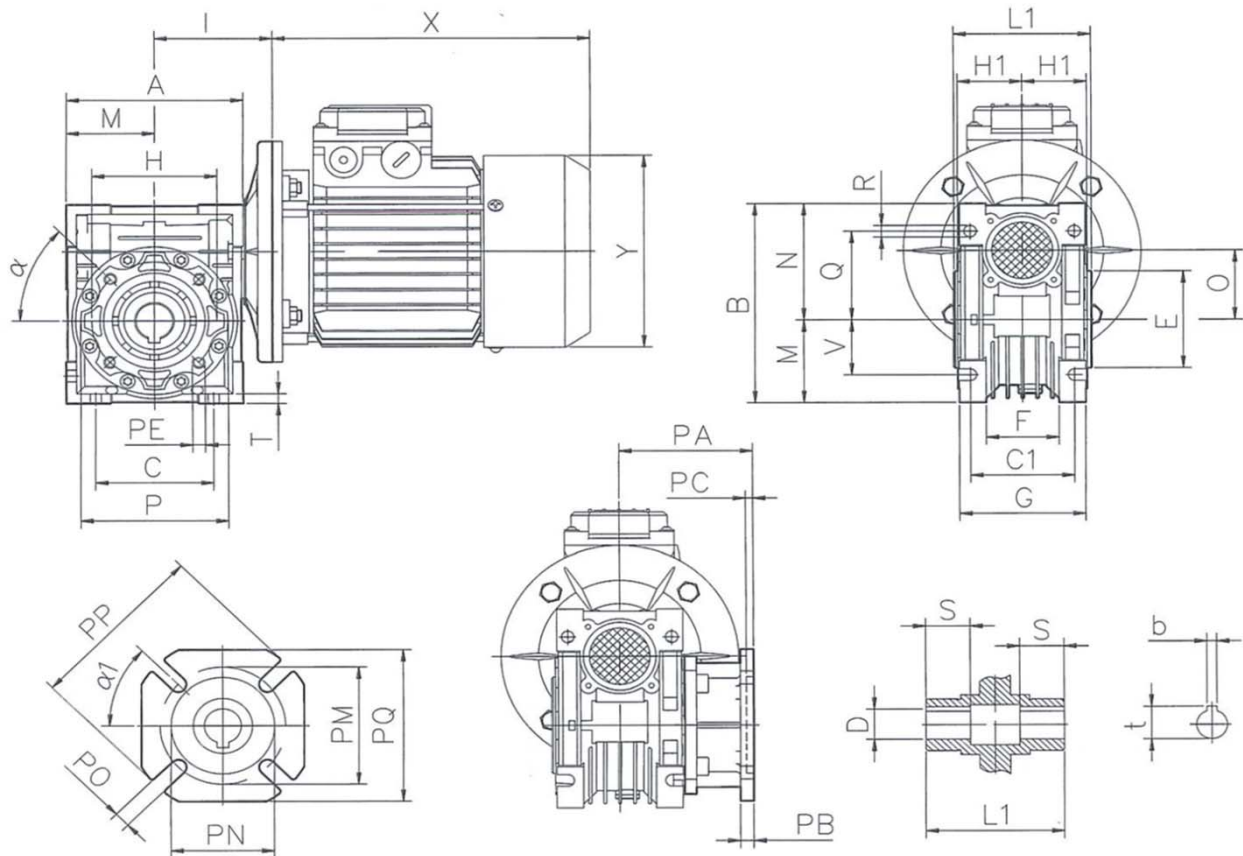
KW	Tipo de CAIXA	i	n2 (rpm)	M2 (Nm)
4,0 KW	NMRV 90	15	94	357,7
	NMRV 110			350,3
	NMRV 130			354,3
	NMRV 90	20	70	463,5
	NMRV 110			462,7
	NMRV 130			469,3
	NMRV 110	25	56	580,4
	NMRV 130			576,4
	NMRV 110	30	47	644,5
	NMRV 130			652,6
	NMRV 130	40	35	850,1
	NMRV 130	50	28	1034,0
NMRV 130	60	24	1192,0	
5,5 KW	NMRV 110	7,5	186	254,4
	NMRV 130			257,2
	NMRV 110	10	140	334,3
	NMRV 130			334,3
	NMRV 110	15	94	481,6
	NMRV 130			487,2
	NMRV 110	20	70	636,2
	NMRV 130			645,2
	NMRV 130	25	56	792,5
	NMRV 130	30	47	897,3
	NMRV 130	40	35	1168,9
	7,5 KW	NMRV 110	7,5	186
NMRV 130		350,8		
NMRV 110		10	140	455,8
NMRV 130				455,8
NMRV 130		15	94	664,8
NMRV 130		20	70	879,9
NMRV 130		25	56	1080,7



## CAIXAS REDUTORAS



### NMRW - MEDIDAS



NMRW	A	B	C	C1	D(H7)	E(h8)	F	G	H	H1	I	L1	M	N	O	P	Q	R
030	80	97	54	44	14	55	32	56	65	29	55	63	40	57	30	75	44	6.5
040	100	121.5	70	60	18(19)	60	43	71	75	36.5	70	78	50	71.5	40	87	55	6.5
050	120	144	80	70	25(24)	70	49	85	85	43.5	80	92	60	84	50	100	64	8.5
063	144	174	100	85	25(28)	80	67	103	95	53	95	112	72	102	63	110	80	8.5
075	172	205	120	90	28(35)	95	72	112	115	57	112.5	120	86	119	75	140	93	11
090	206	238	140	100	35(38)	110	74	130	130	67	129.5	140	103	135	90	160	102	13
110	252.5	295	170	115	42	130	-	144	165	74	160	155	127.5	167.5	110	200	125	14
130	292.5	335	200	120	45	180	-	155	215	81	180	170	147.5	187.5	130	250	140	16

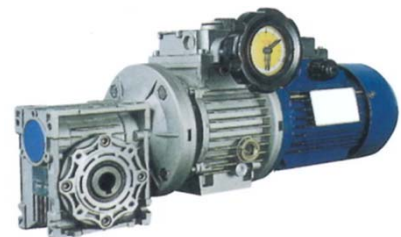
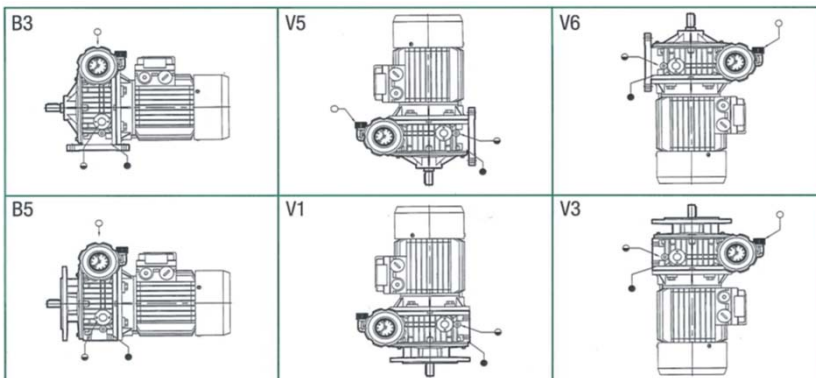
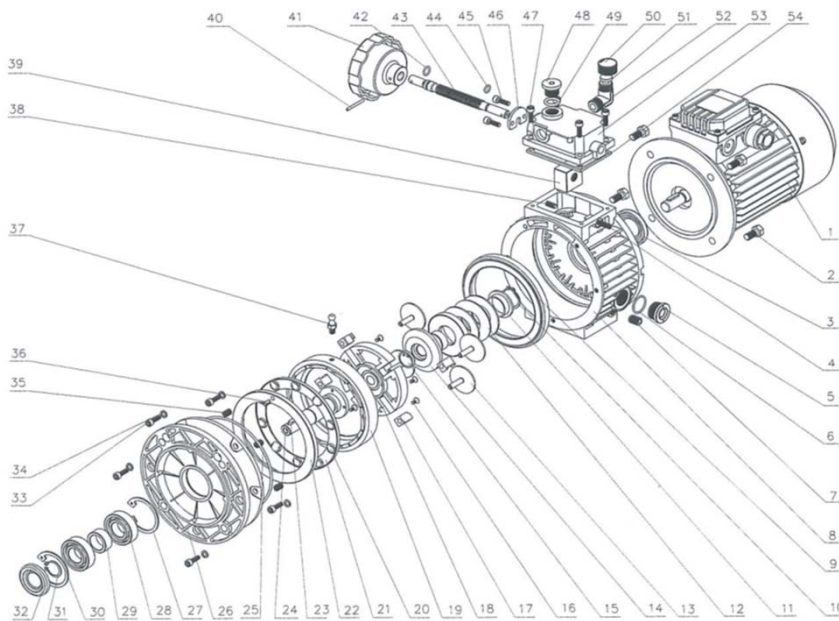
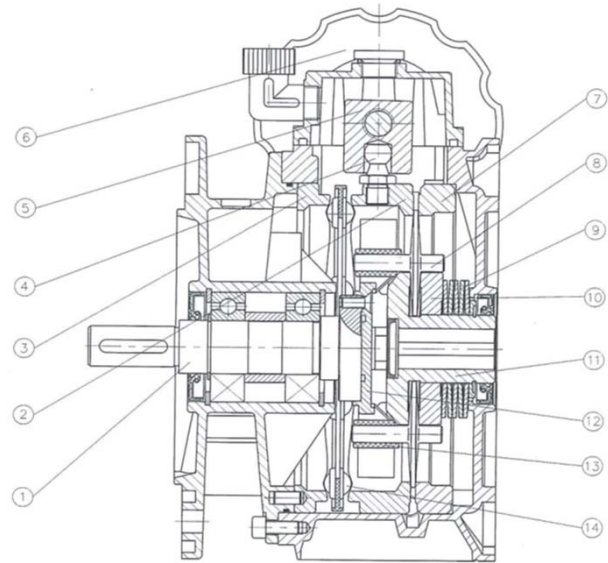
NMRW	S	T	V	PA	PB	PC	PE	PM	PN(H8)	PO	PP	PQ	b	t	$\alpha$	$\alpha1$	Kg.
030	21	5.5	27	54.5	6	4	M6 × 11(n=4)	68	50	6.5(n=4)	80	70	5	16.3	0°	45°	1.2
040	26	6.5	35	67	7	4	M6 × 8(n=4)	75	60	9(n=4)	110	95	6	20.8(21.8)	45°	45°	2.3
050	30	7	40	90	9	5	M8 × 10(n=4)	85	70	11(n=4)	125	110	8	28.3(27.3)	45°	45°	3.5
063	36	8	50	82	10	6	M8 × 14(n=8)	150	115	11(n=4)	180	142	8	28.3(31.3)	45°	45°	6.2
075	40	10	60	111	13	6	M8 × 14(n=8)	165	130	14(n=4)	200	170	8	31.3(38.3)	45°	45°	9
090	45	11	70	111	13	6	M10 × 18(n=8)	175	152	14(n=4)	210	200	10	38.3(41.3)	45°	45°	13
110	50	14	85	131	15	6	M10 × 18(n=8)	230	170	14(n=8)	280	260	12	45.3	45°	45°	35
130	60	15	100	140	15	6	M12 × 21(n=8)	255	180	16(n=6)	320	290	14	48.8	45°	22.5°	48

## VARIADORES UDL / UDT

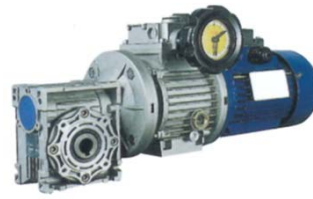
Os variadores mecânicos são compatíveis com os motores equipados com flange B5.

Devido à sua concepção nunca se deve rodar o manípulo de alteração de rotação com o motor parado, para evitar que se danifique o sistema de satélites.

O variador introduz uma razão de transmissão entre 1,5:1 e 7,5:1 , e é normalmente acoplado a uma caixa redutora.



## VARIADORES UDL



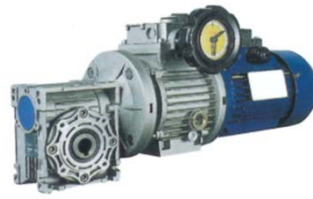
### MOTOR de 2 POLOS ( n1 = 2800 rpm ) + UDL + NMRV

		i	n <sub>2max</sub>	n <sub>2min</sub>	M <sub>2min</sub>	M <sub>2ma</sub>	M <sub>2lim</sub>												
		i	n <sub>2max</sub>	n <sub>2min</sub>	M <sub>2min</sub>	M <sub>2ma</sub>	M <sub>2lim</sub>	i	n <sub>2max</sub>	n <sub>2min</sub>	M <sub>2min</sub>	M <sub>2ma</sub>	M <sub>2lim</sub>						
0,25 KW	2P	UDL002+NMRV030	5	361,2	72,2	5	13	30	0,55 KW	2P	UDL005+NMRV040	5	400,0	80,0	10	26	65		
		UDL002+NMRV040	5	361,2	72,2	5	13	65			UDL005+NMRV050	5	400,0	80,0	10	26	122		
		UDL002+NMRV030	7,5	240,8	48,1	7	19	30			UDL005+NMRV040	7,5	266,7	53,3	14	38	68		
		UDL002+NMRV040	7,5	240,8	48,1	7	19	68			UDL005+NMRV050	7,5	266,7	53,3	14	39	132		
		UDL002+NMRV030	10	180,6	36,1	9	24	30			UDL005+NMRV040	10	200,0	40,0	18	50	67		
		UDL002+NMRV040	10	180,6	36,1	9	24	67			UDL005+NMRV050	10	200,0	40,0	19	50	130		
		UDL002+NMRV030	15	120,4	24,1	13	34	29			UDL005+NMRV040	15	133,3	26,7	27	*	68		
	UDL002+NMRV040	15	120,4	24,1	13	35	68	UDL005+NMRV050		15	133,3	26,7	27	72	128				
	n1=2800	2P	UDL002+NMRV030	20	90,3	18,1	15	*		27	n1=2800	2P	UDL005+NMRV040	20	100,0	20,0	35	95	114
			UDL002+NMRV040	20	90,3	18,1	17	46		62			UDL005+NMRV050	25	80,0	16,0	42	114	105
			UDL002+NMRV030	25	72,2	14,4	20	54		58			UDL005+NMRV050	30	66,7	13,3	47	126	138
			UDL002+NMRV040	30	60,2	12,0	22	59		69			UDL005+NMRV050	40	50,0	10,0	61	*	118
			UDL002+NMRV040	40	45,2	9,0	29	*		62			UDL005+NMRV063	40	50,0	10,0	63	169	220
			UDL002+NMRV040	50	36,1	7,2	33	*		57			UDL005+NMRV050	50	40,0	8,0	70	*	114
UDL002+NMRV040			60	30,1	6,0	36	*	53	UDL005+NMRV063	50			40,0	8,0	73	195	205		
UDL002+NMRV050	60	30,1	6,0	35	93	100	UDL005+NMRV063	60	33,3	6,7		75	*	188					
n1=2800	2P	UDL002+NMRV050	80	22,6	4,5	47	*	78	UDL005+NMRV075	60		33,3	6,7	92	246	285			
		UDL002+NMRV050	100	18,1	3,6	53	*	75	UDL005+NMRV063	80		25,0	5,0	99	*	163			
		UDL002+NMRV030	5	361,2	72,2	7	13	30	UDL005+NMRV075	80		25,0	5,0	127	*	238			
		UDL002+NMRV040	5	361,2	72,2	7	13	65	UDL005+NMRV063	100		20,0	4,0	107	*	171			
		UDL002+NMRV030	7,5	240,8	48,1	10	19	30	UDL005+NMRV075	100		20,0	4,0	138	*	219			
		UDL002+NMRV040	7,5	240,8	48,1	10	19	68											
		UDL002+NMRV030	10	180,6	36,1	13	24	30											
0,37 KW	2P	UDL002+NMRV040	10	180,6	36,1	13	24	67	0,75 KW	2P	UDL005+NMRV040	5	400,0	80,0	13	26	65		
		UDL002+NMRV030	15	120,4	24,1	19	*	29			UDL005+NMRV050	5	400,0	80,0	13	26	122		
		UDL002+NMRV040	15	120,4	24,1	19	35	68			UDL005+NMRV040	7,5	266,7	53,3	19	38	68		
		UDL002+NMRV030	20	90,3	18,1	22	*	27			UDL005+NMRV050	7,5	266,7	53,3	20	39	132		
		UDL002+NMRV040	20	90,3	18,1	23	42	62			UDL005+NMRV040	10	200,0	40,0	25	50	67		
		UDL002+NMRV030	25	72,2	14,4	28	*	32			UDL005+NMRV050	10	200,0	40,0	26	50	130		
		UDL002+NMRV040	25	72,2	14,4	30	54	58			UDL005+NMRV040	15	133,3	26,7	36	*	68		
	n1=2800	2P	UDL002+NMRV030	30	60,2	12,0	*	*		29	UDL005+NMRV050	15	133,3	26,7	36	72	128		
			UDL002+NMRV040	30	60,2	12,0	32	59		69	UDL005+NMRV040	20	100,0	20,0	48	*	62		
			UDL002+NMRV030	40	45,2	9,0	*	*		27	UDL005+NMRV050	20	100,0	20,0	48	95	114		
			UDL002+NMRV040	40	45,2	9,0	43	*		62	UDL005+NMRV040	25	80,0	16,0	55	*	58		
			UDL002+NMRV030	50	36,1	7,2	*	*		25	UDL005+NMRV050	25	80,0	16,0	58	*	105		
			UDL002+NMRV040	50	36,1	7,2	48	*		57	UDL005+NMRV040	30	66,7	13,3	61	*	69		
			UDL002+NMRV040	60	30,1	6,0	52	*		53	UDL005+NMRV050	30	66,7	13,3	64	126	138		
n1=2800	2P	UDL002+NMRV040	60	30,1	6,0	51	93	100	n1=2800	2P	UDL005+NMRV040	40	50,0	10,0	*	*	62		
		UDL002+NMRV050	60	30,1	6,0	51	93	100			UDL005+NMRV050	40	50,0	10,0	83	*	118		
		UDL002+NMRV050	80	22,6	4,5	*	*	46			UDL005+NMRV063	40	50,0	10,0	86	169	220		
		UDL002+NMRV040	80	22,6	4,5	68	*	78			UDL005+NMRV050	50	40,0	8,0	95	*	114		
		UDL002+NMRV040	100	18,1	3,6	*	*	41			UDL005+NMRV063	50	40,0	8,0	99	195	205		
		UDL002+NMRV050	100	18,1	3,6	*	*	75			UDL005+NMRV075	50	40,0	8,0	115	227	304		
		UDL002+NMRV050	100	18,1	3,6	*	*	75			UDL005+NMRV050	60	33,3	6,7	96	*	100		
								UDL005+NMRV063		60	33,3	6,7	103	*	188				
								UDL005+NMRV075		60	33,3	6,7	125	246	285				
								UDL005+NMRV063		80	25,0	5,0	135	*	163				
								UDL005+NMRV075		80	25,0	5,0	173	*	238				
								UDL005+NMRV063		100	20,0	4,0	146	*	171				
								UDL005+NMRV075		100	20,0	4,0	188	*	219				

Nota:

- 1) M<sub>2lim</sub> é o momento máximo admissível que a caixa pode suportar
- 2) "\*" significa que o momento real excede o admissível

## VARIADORES UDL



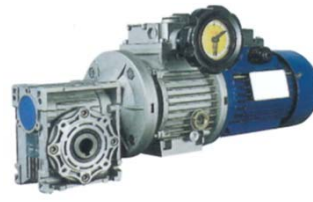
### MOTOR de 2 POLOS ( n1 = 2800 rpm ) + UDL + NMRW

		i <sub>NMRW</sub>	n <sub>2max</sub>	n <sub>2min</sub>	M <sub>2min</sub>	M <sub>2ma</sub>	M <sub>2lim</sub>			i <sub>NMRW</sub>	n <sub>2max</sub>	n <sub>2min</sub>	M <sub>2min</sub>	M <sub>2ma</sub>	M <sub>2lim</sub>
1,1 KW 2P n1=2800	UDL010+NMRV063	7,5	266,7	53,3	29	79	238	1,5 KW 2P n1=2800	UDL010+NMRV063	7,5	266,7	53,5	40	79	238
	UDL010+NMRV063	10	200,0	40,0	38	104	238		UDL010+NMRV063	10	200,0	40,0	52	104	238
	UDL010+NMRV063	15	133,3	26,7	55	148	235		UDL010+NMRV063	15	133,3	26,7	75	148	235
	UDL010+NMRV063	20	100,0	20,0	72	195	219		UDL010+NMRV063	20	100,0	20,0	98	195	219
	UDL010+NMRV075	20	100,0	20,0	75	202	347		UDL010+NMRV075	20	100,0	20,0	102	202	347
	UDL010+NMRV063	25	80,0	16,0	86	*	200		UDL010+NMRV063	25	80,0	16,0	117	*	200
	UDL010+NMRV075	25	80,0	16,0	93	252	314		UDL010+NMRV075	25	80,0	16,0	127	*	314
	UDL005+NMRV063	30	66,7	13,3	98	*	247		UDL005+NMRV063	30	66,7	13,3	133	*	247
	UDL010+NMRV075	30	66,7	13,3	107	289	371		UDL010+NMRV075	30	66,7	13,3	146	289	371
	UDL010+NMRV075	40	50,0	10,0	136	*	342		UDL010+NMRV075	40	50,0	10,0	185	*	342
	UDL010+NMRV075	50	40,0	8,0	169	*	304		UDL010+NMRV090	40	50,0	10,0	184	364	580
	UDL010+NMRV075	60	33,3	6,7	183	*	285		UDL010+NMRV075	50	40,0	8,0	231	*	304
	UDL010+NMRV090	60	33,3	6,7	182	*	480		UDL010+NMRV090	50	40,0	8,0	218	433	532
	UDL010+NMRV090	80	25,0	5,0	225	*	437		UDL010+NMRV090	60	33,3	6,7	248	*	480
UDL010+NMRV110	80	25,0	5,0	244	659	741	UDL010+NMRV090	80	25,0	5,0	306	*	437		
UDL010+NMRV090	100	20,0	4,0	252	*	390	UDL010+NMRV110	80	25,0	5,0	332	659	741		
UDL010+NMRV110	100	20,0	4,0	276	*	675	UDL010+NMRV090	100	20,0	4,0	343	*	390		
								UDL010+NMRV110	100	20,0	4,0	377	*	675	

Nota:

- 1) M<sub>2lim</sub> é o momento máximo admissível que a caixa pode suportar
- 2) "\*" significa que o momento real excede o admissível

## VARIADORES UDL

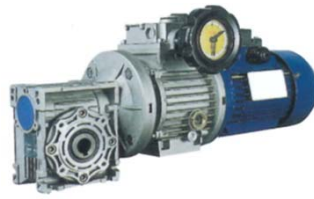


### MOTOR de 4 POLOS ( n1 = 1400 rpm ) + UDL + NMRV

		i NMRV	n2max	n2min	M2min	M2ma	M2lim			i NMRV	n2max	n2min	M2min	M2ma	M2lim						
0,12 KW	4P	UDL002+NMRV030	5	180,6	36,2	5	13	30	0,25 KW	4P	UDL005+NMRV050	50	20,0	4,0	70	*	114				
		UDL002+NMRV040	5	180,6	36,2	5	13	65			UDL005+NMRV063	50	20,0	4,0	73	195	205				
		UDL002+NMRV030	7,5	120,4	24,1	7	19	30			UDL005+NMRV063	60	16,7	3,3	75	*	188				
		UDL002+NMRV040	7,5	120,4	24,1	7	19	68			UDL005+NMRV075	60	16,7	3,3	92	246	285				
		UDL002+NMRV030	10	90,3	18,1	9	24	30			UDL005+NMRV063	80	12,5	2,5	99	*	163				
		UDL002+NMRV040	10	90,3	18,1	9	24	67			UDL005+NMRV075	80	12,5	2,5	127	*	238				
	n1=1400	4P	UDL002+NMRV030	15	60,2	12,1	13	*	29	n1=1400	4P	UDL005+NMRV063	100	10,0	2,0	107	*	171			
			UDL002+NMRV040	15	60,2	12,1	13	35	68			UDL005+NMRV075	100	10,0	2,0	137	*	219			
			UDL002+NMRV030	20	45,2	9,1	15	*	27			0,37 KW	4P	UDL005+NMRV040	5	200,0	40,0	13	26	65	
			UDL002+NMRV040	20	45,2	9,1	17	46	62					UDL005+NMRV050	5	200,0	40,0	13	26	122	
			UDL002+NMRV040	25	36,1	7,2	20	54	58					UDL005+NMRV040	7,5	133,3	26,7	19	38	68	
			UDL002+NMRV040	30	30,1	6,0	22	59	69					UDL005+NMRV050	7,5	133,3	26,7	20	39	132	
		UDL002+NMRV040	40	22,6	4,5	29	*	62	UDL005+NMRV040	10	100,0			20,0	25	50	67				
		UDL002+NMRV040	50	18,1	3,6	33	*	57	UDL005+NMRV050	10	100,0			20,0	26	50	130				
		0,18 KW	4P	UDL002+NMRV040	60	15,1	3,0	36	*	53	n1=1400	4P	UDL005+NMRV040	15	66,7	13,3	36	*	38		
				UDL002+NMRV050	60	15,1	3,0	35	93	100			UDL005+NMRV050	15	66,7	13,3	36	72	128		
				UDL002+NMRV050	80	11,3	2,3	47	*	78			UDL005+NMRV050	20	50,0	10,0	48	95	114		
				UDL002+NMRV050	100	9,1	1,8	53	*	75			UDL005+NMRV050	25	40,0	8,0	58	*	105		
UDL002+NMRV030	5			180,6	36,2	7	13	30	UDL005+NMRV050	30			33,3	6,7	64	126	138				
UDL002+NMRV040	5			180,6	36,2	7	13	65	UDL005+NMRV050	40			25,0	5,0	83	*	118				
n1=1400	4P		UDL002+NMRV030	7,5	120,4	24,1	10	19	30	n1=1400	4P	UDL005+NMRV063	40	25,0	5,0	86	169	220			
			UDL002+NMRV040	7,5	120,4	24,1	10	19	68			UDL005+NMRV050	50	20,0	4,0	95	*	114			
			UDL002+NMRV030	10	90,3	18,1	13	24	30			UDL005+NMRV063	50	20,0	4,0	99	195	205			
			UDL002+NMRV040	10	90,3	18,1	13	24	67			UDL005+NMRV075	50	20,0	4,0	115	227	304			
			UDL002+NMRV030	15	60,2	12,1	19	*	29			UDL005+NMRV063	60	16,7	3,3	103	*	188			
			UDL002+NMRV040	15	60,2	12,1	19	35	68			UDL005+NMRV075	60	16,7	3,3	125	246	285			
	0,25 KW		4P	UDL002+NMRV030	20	45,2	9,1	22	*	27	n1=1400	4P	UDL005+NMRV063	80	12,5	2,5	135	*	163		
				UDL002+NMRV040	20	45,2	9,1	23	42	62			UDL005+NMRV075	80	12,5	2,5	173	*	238		
				UDL002+NMRV030	25	36,1	7,2	28	*	32			UDL005+NMRV063	100	10,0	2,0	146	*	171		
				UDL002+NMRV040	25	36,1	7,2	30	54	58			UDL005+NMRV075	100	10,0	2,0	188	*	219		
				UDL002+NMRV030	30	30,1	6,0	*	*	29			0,55 KW	4P	UDL010+NMRV063	7,5	133,3	26,7	29	79	238
				UDL002+NMRV040	30	30,1	6,0	32	59	69					UDL010+NMRV063	10	100,0	20,0	38	104	238
UDL002+NMRV030		40	22,6	4,5	*	*	27	UDL010+NMRV063	15	66,7	13,3	55			148	235					
UDL002+NMRV040		40	22,6	4,5	43	*	62	UDL010+NMRV063	20	50,0	10,0	72			195	219					
UDL002+NMRV050		40	22,6	4,5	44	80	118	UDL010+NMRV063	25	40,0	8,0	86			*	200					
UDL002+NMRV040		50	18,1	3,6	48	*	57	UDL010+NMRV063	30	33,3	6,7	98			*	247					
n1=1400		4P	UDL002+NMRV050	50	18,1	3,6	51	92	114	n1=1400	4P	UDL010+NMRV063	40	25,0	5,0	126	*	220			
			UDL002+NMRV050	60	15,1	3,0	51	93	100			UDL010+NMRV063	50	20,0	4,0	145	*	205			
			UDL002+NMRV050	80	11,3	2,3	68	*	78			UDL010+NMRV075	50	20,0	4,0	169	*	304			
			UDL002+NMRV050	100	9,0	1,8	*	*	75			UDL010+NMRV075	60	16,7	3,3	183	*	285			
			UDL005+NMRV040	5	200,0	40,0	10	26	65			UDL010+NMRV075	80	12,5	2,5	*	*	248			
			UDL005+NMRV050	5	200,0	40,0	10	26	122			UDL010+NMRV090	80	12,5	2,5	225	*	437			
		0,25 KW	4P	UDL005+NMRV040	7,5	133,3	26,7	14	38	68	0,75 KW	4P	UDL010+NMRV090	100	100,0	2,0	252	*	390		
				UDL005+NMRV050	7,5	133,3	26,7	14	39	132			UDL010+NMRV063	7,5	133,3	26,7	40	79	238		
	UDL005+NMRV040			10	100,0	20,0	18	50	67	UDL010+NMRV063			10	100,0	20,0	52	104	238			
	n1=1400		4P	UDL005+NMRV050	10	100,0	20,0	19	50	130	n1=1400	4P	UDL010+NMRV063	15	66,7	13,3	75	148	235		
				UDL005+NMRV040	15	66,7	13,3	27	*	68			UDL010+NMRV063	20	50,0	10,0	98	195	219		
				UDL005+NMRV050	15	66,7	13,3	27	72	128			UDL010+NMRV063	25	40,0	8,0	117	*	200		
n1=1400		4P	UDL005+NMRV050	20	50,0	10,0	35	95	114	UDL010+NMRV063	30	33,3	6,7	133	*	247					
			UDL005+NMRV050	25	40,0	8,0	42	*	105	UDL010+NMRV063	40	25,0	5,0	172	*	220					
			UDL005+NMRV050	30	33,3	6,7	47	126	138	UDL010+NMRV075	50	20,0	4,0	231	*	304					
UDL005+NMRV050	40	25,0	5,0	61	*	118	UDL010+NMRV075	60	16,7	3,3	250	*	285								
UDL005+NMRV063	40	25,0	5,0	63	169	220															

Nota: 1) M2lim é o momento máximo admissível que a caixa pode suportar 2) "\*" significa que o momento real excede o admissível

## VARIADORES UDL



### MOTOR de 4 POLOS ( n1 = 1400 rpm ) + UDL (UDT) + NMRW

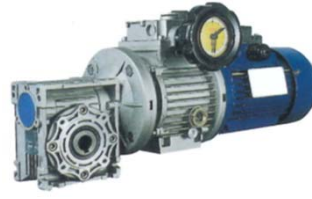
		i <sub>NMRW</sub>	n <sub>2max</sub>	n <sub>2min</sub>	M <sub>2min</sub>	M <sub>2ma</sub>	M <sub>2lim</sub>												
0,75 KW	4P	UDL010+NMRV090	60	16,7	3,3	248	*	480	2,2 KW	4P	UDT030S+NMRV110	7,5	133,3	26,7	121	243	884		
		UDL010+NMRV090	80	12,5	2,5	306	*	437			UDT030S+NMRV110	10	100,0	20,0	159	321	931		
		UDL010+NMRV110	80	12,5	2,5	332	659	741			UDT030S+NMRV110	15	66,7	13,3	231	465	988		
		UDL010+NMRV090	100	10,0	2,0	343	*	390			UDT030S+NMRV110	20	50,0	10,0	304	611	941		
		UDL010+NMRV110	100	10,0	2,0	377	*	675			UDT030S+NMRV110	25	40,0	8,0	381	766	969		
1,1 KW	4P	UDT020+NMRV075	7,5	133,3	26,7	60	164	333	n1=1400	4P	UDT030S+NMRV110	30	33,3	6,7	426	856	1045		
		UDT020+NMRV075	10	100,0	20,0	80	217	352			UDT030S+NMRV110	40	25,0	5,0	556	*	979		
		UDT020+NMRV090	10	100,0	20,0	79	216	561			UDT030S+NMRV130	40	25,0	5,0	558	1122	1568		
		UDT020+NMRV075	15	66,7	13,3	116	315	352			UDT030S+NMRV130	50	20,0	4,0	678	1364	1473		
		UDT020+NMRV090	15	66,7	13,3	115	314	627			UDT030S+NMRV130	60	16,7	3,3	804	*	1330		
		UDT020+NMRV075	20	50,0	10,0	150	408	347			UDT030S+NMRV130	80	12,5	2,5	961	*	1159		
		UDT020+NMRV090	20	50,0	10,0	149	408	580			UDT030S+NMRV130	100	10,0	2,0	1176	*	1045		
		UDT020+NMRV075	25	40,0	8,0	187	*	314			3 KW	4P	UDT030L+NMRV110	7,5	133,3	26,7	162	432	884
		UDT020+NMRV090	25	40,0	8,0	181	494	542					UDT030L+NMRV130	7,5	133,3	26,7	164	437	1378
		UDT020+NMRV075	30	33,3	6,7	214	*	371					UDT030L+NMRV110	10	100,0	20,0	214	570	931
		UDT020+NMRV090	30	33,3	6,7	214	579	665					UDT030L+NMRV130	10	100,0	20,0	214	570	1454
		UDT020+NMRV075	40	25,0	5,0	271	*	342					UDT030L+NMRV110	15	66,7	13,3	310	828	988
UDT020+NMRV090	40	25,0	5,0	269	*	580	UDT030L+NMRV130	15	66,7	13,3			314	837	1615				
UDT020+NMRV090	50	20,0	4,0	320	*	532	UDT030L+NMRV110	20	50,0	10,0			407	*	941				
UDT020+NMRV110	50	20,0	4,0	338	922	950	UDL030L+NMRV130	20	50,0	10,0			413	1101	1520				
UDT020+NMRV110	60	16,7	3,3	385	*	855	UDT030L+NMRV110	25	40,0	8,0			511	*	969				
UDT020+NMRV130	60	16,7	3,3	395	1079	1330	UDT030L+NMRV130	25	40,0	8,0			507	1352	1454				
UDT020+NMRV110	80	12,5	2,5	487	*	741	UDT030L+NMRV110	30	33,3	6,7			571	*	1045				
UDT020+NMRV130	80	12,5	2,5	472	*	1159	UDT030L+NMRV130	30	33,3	6,7			578	1542	1672				
UDT020+NMRV110	100	10,0	2,0	553	*	675	UDT030L+NMRV110	40	25,0	5,0	745	*	979						
UDT020+NMRV130	100	10,0	2,0	578	*	1045	UDT030L+NMRV130	40	25,0	5,0	748	*	1568						
1,5 KW	4P	UDT020+NMRV075	7,5	133,3	26,7	82	164	333	n1=1400	4P	UDT030L+NMRV130	50	20,0	4,0	910	*	1473		
		UDT020+NMRV090	7,5	133,3	26,7	81	163	532			UDT030L+NMRV110	7,5	133,3	26,7	216	432	884		
		UDT020+NMRV075	10	100,0	20,0	108	217	352			UDT030L+NMRV130	7,5	133,3	26,7	219	437	1378		
		UDT020+NMRV090	10	100,0	20,0	108	216	561			UDT030L+NMRV110	10	100,0	20,0	285	570	931		
		UDT020+NMRV075	15	66,7	13,3	158	315	352			UDT030L+NMRV130	10	100,0	20,0	285	570	1454		
		UDT020+NMRV090	15	66,7	13,3	157	314	627			UDT030L+NMRV110	15	66,7	13,3	414	828	988		
		UDT020+NMRV075	20	50,0	10,0	204	*	347			UDT030L+NMRV130	15	66,7	13,3	419	837	1615		
		UDT020+NMRV090	20	50,0	10,0	204	408	580			UDT030L+NMRV110	20	50,0	10,0	543	*	941		
		UDT020+NMRV075	25	40,0	8,0	254	*	314			UDT030L+NMRV130	20	50,0	10,0	550	1101	1520		
		UDT020+NMRV090	25	40,0	8,0	247	494	542			UDT030L+NMRV110	25	40,0	8,0	681	*	969		
		UDT020+NMRV075	30	33,3	6,7	292	*	371			UDT030L+NMRV130	25	40,0	8,0	676	1352	1454		
		UDT020+NMRV090	30	33,3	6,7	289	579	665			UDT030L+NMRV110	30	33,3	6,7	761	*	1045		
UDT020+NMRV075	40	25,0	5,0	*	*	342	UDT030L+NMRV130	30	33,3	6,7	771	1542	1672						
UDT020+NMRV090	40	25,0	5,0	367	*	580	UDT030L+NMRV110	40	25,0	5,0	997	*	1568						
UDT020+NMRV110	50	20,0	4,0	461	922	950	4 KW	4P	UDT030L+NMRV110	7,5	133,3	26,7	216	432	884				
UDT020+NMRV110	60	16,7	3,3	525	*	855			UDT030L+NMRV130	7,5	133,3	26,7	219	437	1378				
UDT020+NMRV130	60	16,7	3,3	539	1079	1330			UDT030L+NMRV110	10	100,0	20,0	285	570	931				
UDT020+NMRV130	80	12,5	2,5	644	*	1159			UDT030L+NMRV130	10	100,0	20,0	285	570	1454				
UDT020+NMRV130	100	10,0	2,0	788	*	1045			UDT030L+NMRV110	15	66,7	13,3	414	828	988				
									UDT030L+NMRV130	15	66,7	13,3	419	837	1615				
									UDT030L+NMRV110	20	50,0	10,0	543	*	941				
									UDT030L+NMRV130	20	50,0	10,0	550	1101	1520				
									UDT030L+NMRV110	25	40,0	8,0	681	*	969				
									UDT030L+NMRV130	25	40,0	8,0	676	1352	1454				
									UDT030L+NMRV110	30	33,3	6,7	761	*	1045				
									UDT030L+NMRV130	30	33,3	6,7	771	1542	1672				
							UDT030L+NMRV110	40	25,0	5,0	997	*	1568						

Nota:

- 1) M<sub>2lim</sub> é o momento máximo admissível que a caixa pode suportar
- 2) "\*" significa que o momento real excede o admissível



## VARIADORES UDL



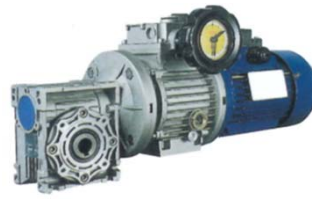
### MOTOR de 6 POLOS ( n1 = 900 rpm ) + UDL + NMRW

		i NMRW	n2max	n2min	M2min	M2ma	M2lim												
0,18 KW	6P	UDL005+NMRV040	5	128,6	25,8	10	26	65	0,37 KW	6P	UDL010+NMRV063	7,5	85,7	17,2	29	79	238		
		UDL005+NMRV050	5	128,6	25,8	10	26	122			UDL010+NMRV063	10	64,3	12,9	38	104	238		
		UDL005+NMRV040	7,5	85,7	17,2	14	38	68			UDL010+NMRV063	15	42,9	8,6	55	148	235		
		UDL005+NMRV050	7,5	85,7	17,2	14	39	132			UDL010+NMRV063	20	32,2	6,5	72	195	219		
		UDL005+NMRV040	10	64,3	12,9	18	50	67			UDL010+NMRV075	20	32,2	6,5	75	202	347		
		UDL005+NMRV050	10	64,3	12,9	19	50	130			UDL010+NMRV063	25	25,7	5,2	86	*	200		
	n1=900	UDL005+NMRV040	15	42,9	8,6	27	*	68		UDL010+NMRV075	25	25,7	5,2	93	252	314			
		UDL005+NMRV050	15	42,9	8,6	27	72	128		UDL010+NMRV075	30	21,4	4,3	107	289	371			
		UDL005+NMRV050	20	32,2	6,5	35	95	114		UDL010+NMRV075	40	16,1	3,2	136	*	342			
		UDL005+NMRV050	25	25,7	5,2	42	*	105		UDL010+NMRV075	50	12,9	2,6	169	*	304			
		UDL005+NMRV050	30	21,4	4,3	47	126	138		UDL010+NMRV090	50	12,9	2,6	160	*	532			
		UDL005+NMRV050	40	16,1	3,2	61	*	118		UDL010+NMRV090	60	10,7	2,2	182	*	480			
	0,25 KW	6P	UDL005+NMRV063	40	16,1	3,2	63	169		220	0,55 KW	6P	UDL010+NMRV063	7,5	85,7	17,2	45	79	238
			UDL005+NMRV050	50	12,9	2,6	70	*		114			UDL010+NMRV063	10	64,3	12,9	59	104	238
			UDL005+NMRV063	50	12,9	2,6	73	195		205			UDL010+NMRV063	15	42,9	8,6	85	148	235
			UDL005+NMRV063	60	10,7	2,2	75	*		188			UDL010+NMRV063	20	32,2	6,5	112	195	219
			UDL005+NMRV075	60	10,7	2,2	92	246		285			UDL010+NMRV075	20	32,2	6,5	116	202	347
			UDL005+NMRV063	80	8,0	1,6	99	*		163			UDL010+NMRV063	25	25,7	5,2	133	*	200
n1=900		UDL005+NMRV075	80	8,0	1,6	127	*	238	UDL010+NMRV075	25		25,7	5,2	144	252	314			
		UDL005+NMRV063	100	6,4	1,3	107	*	171	UDL010+NMRV063	30		21,4	4,3	151	*	247			
		UDL005+NMRV075	100	6,4	1,3	138	*	219	UDL010+NMRV075	30		21,4	4,3	165	289	371			
									UDL010+NMRV075	40		16,1	3,2	209	*	342			
0,25 KW	6P	UDL005+NMRV040	5	128,6	25,8	13	26	65	0,55 KW	6P	UDL010+NMRV090	40	16,1	3,2	208	364	580		
		UDL005+NMRV050	5	128,6	25,8	13	26	122			UDL010+NMRV090	40	16,1	3,2	209	*	342		
		UDL005+NMRV040	7,5	85,7	17,2	19	38	68			UDL010+NMRV090	40	16,1	3,2	208	364	580		
		UDL005+NMRV050	7,5	85,7	17,2	20	39	132			UDL010+NMRV075	50	12,9	2,6	261	*	304		
		UDL005+NMRV040	10	64,3	12,9	25	50	67			UDL010+NMRV090	50	12,9	2,6	247	433	532		
		UDL005+NMRV050	10	64,3	12,9	26	50	130			UDL010+NMRV075	60	10,7	2,2	284	*	285		
	n1=900	UDL005+NMRV040	15	42,9	8,6	36	*	68		UDL010+NMRV090	60	10,7	2,2	282	*	480			
		UDL005+NMRV050	15	42,9	8,6	36	72	128		UDL010+NMRV090	80	8,0	1,6	347	*	437			
		UDL005+NMRV040	20	32,2	6,5	48	*	62		UDL010+NMRV110	80	8,0	1,6	376	659	741			
		UDL005+NMRV050	20	32,2	6,5	48	95	114		UDL010+NMRV090	100	6,4	1,3	389	*	390			
		UDL005+NMRV050	25	25,7	5,2	58	*	105		UDL010+NMRV110	100	6,4	1,3	427	*	675			
		UDL005+NMRV050	30	21,4	4,3	64	126	138											
	0,25 KW	6P	UDL005+NMRV063	40	16,1	3,2	83	*		118									
			UDL005+NMRV063	40	16,1	3,2	86	169		220									
			UDL005+NMRV050	50	12,9	2,6	95	*		114									
			UDL005+NMRV063	50	12,9	2,6	99	195		205									
			UDL005+NMRV075	50	12,9	2,6	115	227		304									
			UDL005+NMRV063	60	10,7	2,2	103	*		155									
n1=900		UDL005+NMRV075	60	10,7	2,2	125	246	285											
		UDL005+NMRV063	80	8,0	1,6	135	*	163											
		UDL005+NMRV075	80	8,0	1,6	173	*	238											
		UDL005+NMRV063	100	6,4	1,3	146	*	171											
	UDL005+NMRV075	100	6,4	1,3	188	*	219												

Nota:

- 1) M2lim é o momento máximo admissível que a caixa pode suportar
- 2) "\*" significa que o momento real excede o admissível

## VARIADORES UDL



### MOTOR de 6 POLOS ( n1 = 900 rpm ) + UDL + NMRW

		i <sub>NMRW</sub>	n <sub>2max</sub>	n <sub>2min</sub>	M <sub>2min</sub>	M <sub>2ma</sub>	M <sub>2lim</sub>			i <sub>NMRW</sub>	n <sub>2max</sub>	n <sub>2min</sub>	M <sub>2min</sub>	M <sub>2ma</sub>	M <sub>2lim</sub>			
0,75 KW	6P	UDT020+NMRV075	7,5	85,7	17,2	60	164	333	1,5 KW	6P	UDT030S+NMRV110	7,5	85,7	17,2	121	243	884	
		UDT020+NMRV075	10	64,3	12,9	80	217	352			UDT030S+NMRV130	7,5	85,7	17,2	122	246	1378	
		UDT020+NMRV090	10	64,3	12,9	79	216	561			UDT030S+NMRV110	10	64,3	12,9	159	321	931	
		UDT020+NMRV075	15	42,9	8,6	116	315	352			UDT030S+NMRV130	10	64,3	12,9	159	321	1454	
		UDT020+NMRV090	15	42,9	8,6	115	314	627			UDT030S+NMRV110	15	42,9	8,6	231	465	988	
		UDT020+NMRV075	20	32,2	6,5	150	*	347			UDT030S+NMRV130	15	42,9	8,6	234	471	1615	
	6P	UDT020+NMRV090	20	32,2	6,5	149	408	580		UDT030S+NMRV110	20	32,2	6,5	304	611	941		
		UDT020+NMRV075	25	25,7	5,2	187	*	314		UDT030S+NMRV130	20	32,2	6,5	308	619	1520		
		UDT020+NMRV090	25	25,7	5,2	181	494	542		UDT030S+NMRV110	25	25,7	5,2	381	766	969		
		UDT020+NMRV075	30	21,4	4,3	214	*	371		UDT030S+NMRV130	25	25,7	5,2	378	761	1454		
		UDT020+NMRV090	30	21,4	4,3	212	579	665		UDT030S+NMRV110	30	21,4	4,3	426	856	1045		
		UDT020+NMRV075	40	16,1	3,2	271	*	342		UDT030S+NMRV130	30	21,4	4,3	431	867	1672		
	n1=900	UDT020+NMRV090	40	16,1	3,2	269	*	580		UDT030S+NMRV110	40	16,1	3,2	556	*	979		
		UDT020+NMRV090	50	12,9	2,6	320	*	532		UDT030S+NMRV130	40	16,1	3,2	558	1122	1568		
		UDT020+NMRV110	50	12,9	2,6	338	933	950		UDT030S+NMRV130	50	12,9	2,6	678	1364	1473		
		UDT020+NMRV110	60	10,7	2,2	385	*	855		UDT030S+NMRV130	60	10,7	2,2	804	*	1330		
		UDT020+NMRV130	60	10,7	2,2	395	1079	1330		UDT030S+NMRV130	80	8,0	1,6	961	*	1159		
		UDT020+NMRV110	80	8,0	1,6	487	*	741										
1,1 KW	6P	UDT020+NMRV130	80	8,0	1,6	472	*	1159	2,2 KW	6P	UDT030L+NMRV110	7,5	85,7	17,2	178	432	884	
		UDT020+NMRV110	100	6,4	1,3	553	*	675			UDT030L+NMRV130	7,5	85,7	17,2	180	437	1378	
		UDT020+NMRV130	100	6,4	1,3	578	*	1045			UDT030L+NMRV110	10	64,3	12,9	235	570	931	
											UDT030L+NMRV130	10	64,3	12,9	235	570	1454	
		6P	UDT020+NMRV075	7,5	85,7	17,2	89	164			333	UDT030L+NMRV110	15	42,9	8,6	341	828	988
			UDT020+NMRV090	7,5	85,7	17,2	88	163			532	UDT030L+NMRV130	15	42,9	8,6	345	837	1615
	UDT020+NMRV075		10	64,3	12,9	118	217	352		UDT030L+NMRV110	20	32,2	6,5	448	*	941		
	UDT020+NMRV090		10	64,3	12,9	117	216	561		UDL030L+NMRV130	20	32,2	6,5	454	1101	1520		
	UDT020+NMRV075		15	42,9	8,6	171	315	352		UDT030L+NMRV130	25	25,7	5,2	558	1352	1454		
	UDT020+NMRV090		15	42,9	8,6	170	314	627		UDT030L+NMRV130	30	21,4	4,3	636	1542	1672		
	6P	UDT020+NMRV075	20	32,2	6,5	221	*	347		UDT030L+NMRV130	40	16,1	3,2	823	*	1568		
		UDT020+NMRV090	20	32,2	6,5	221	408	580		UDT030L+NMRV130	50	12,9	2,6	1001	*	1473		
		UDT020+NMRV075	25	25,7	5,2	276	*	314		UDT030L+NMRV130	60	10,7	2,2	1186	*	1330		
		UDT020+NMRV090	25	25,7	5,2	268	494	542										
		UDT020+NMRV075	30	21,4	4,3	316	*	371										
		UDT020+NMRV090	30	21,4	4,3	314	579	665										
	n1=900	UDT020+NMRV075	40	16,1	3,2	*	*	342										
		UDT020+NMRV090	40	16,1	3,2	398	*	580										
UDT020+NMRV090		50	12,9	2,6	473	*	532											
UDT020+NMRV110		50	12,9	2,6	499	922	950											
UDT020+NMRV110		60	10,7	2,2	569	*	855											
UDT020+NMRV130		80	8,0	1,6	698	*	1159											
UDT020+NMRV130	100	6,4	1,3	854	*	1045												

Nota:

- 1) M<sub>2lim</sub> é o momento máximo admissível que a caixa pode suportar
- 2) "\*" significa que o momento real excede o admissível